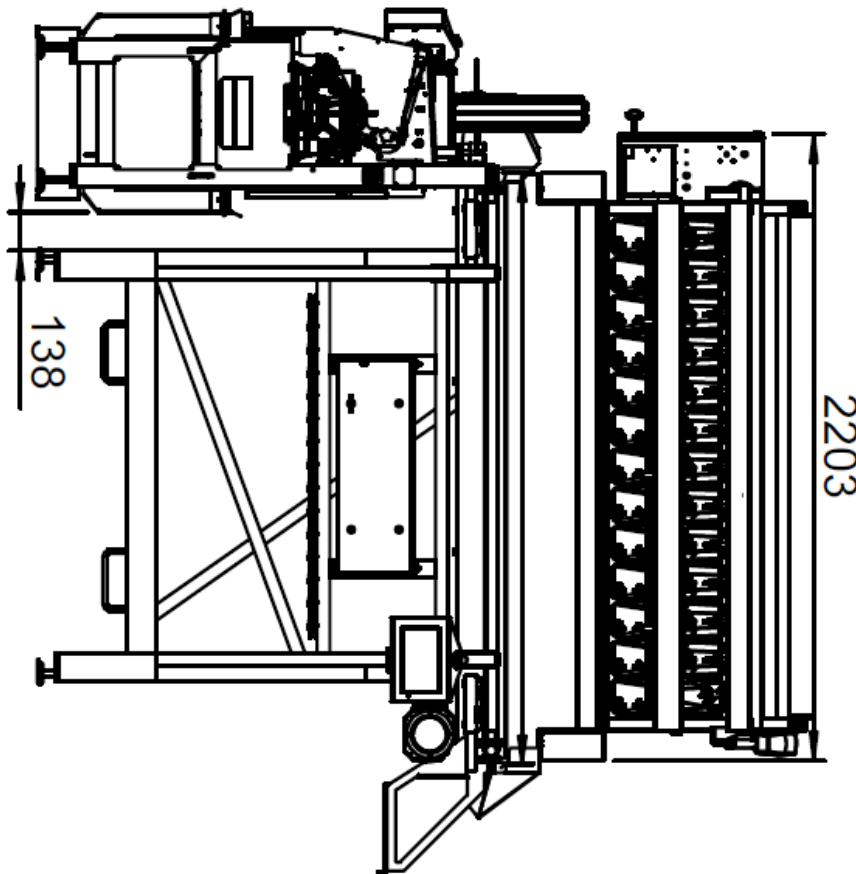


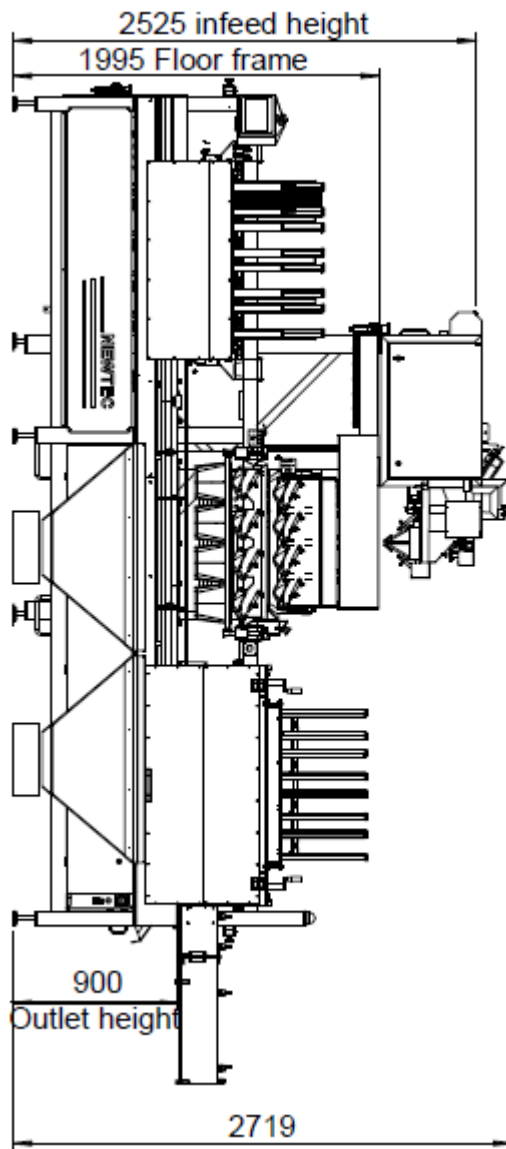
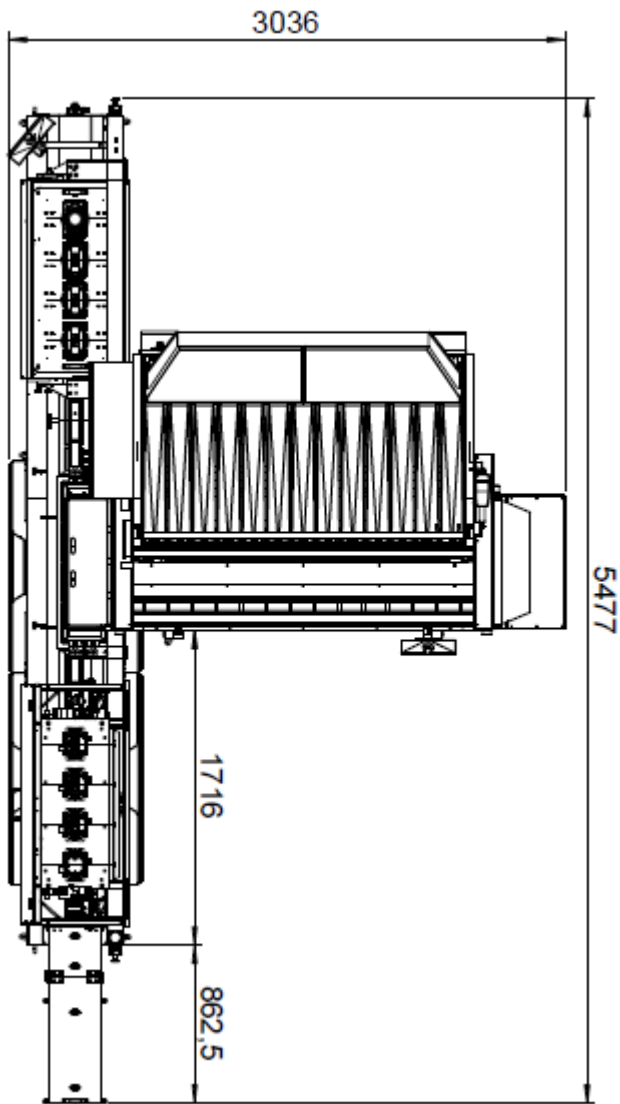
# SOLUCIÓN: MAQUINA EMPACADORA DE TOMATE CHERRY Y GRAPE

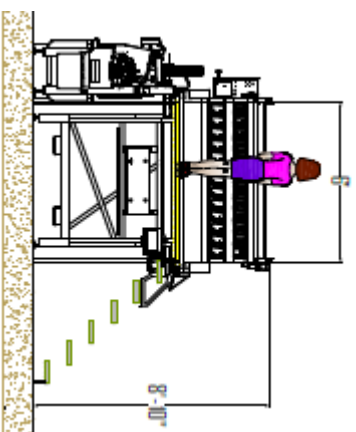
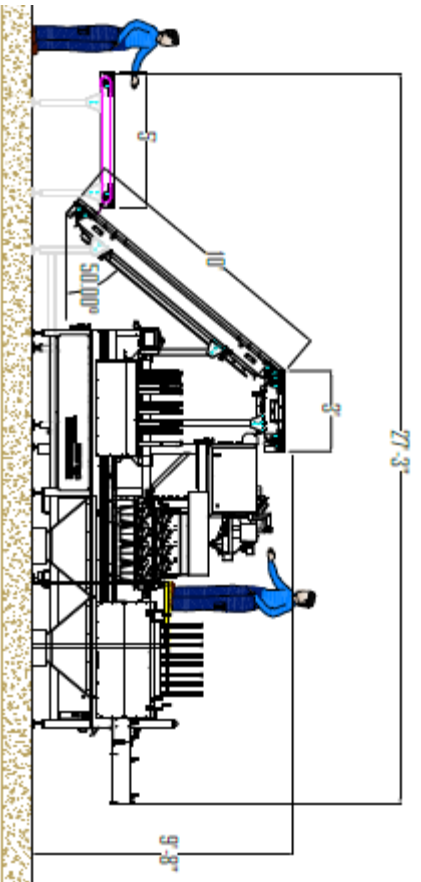
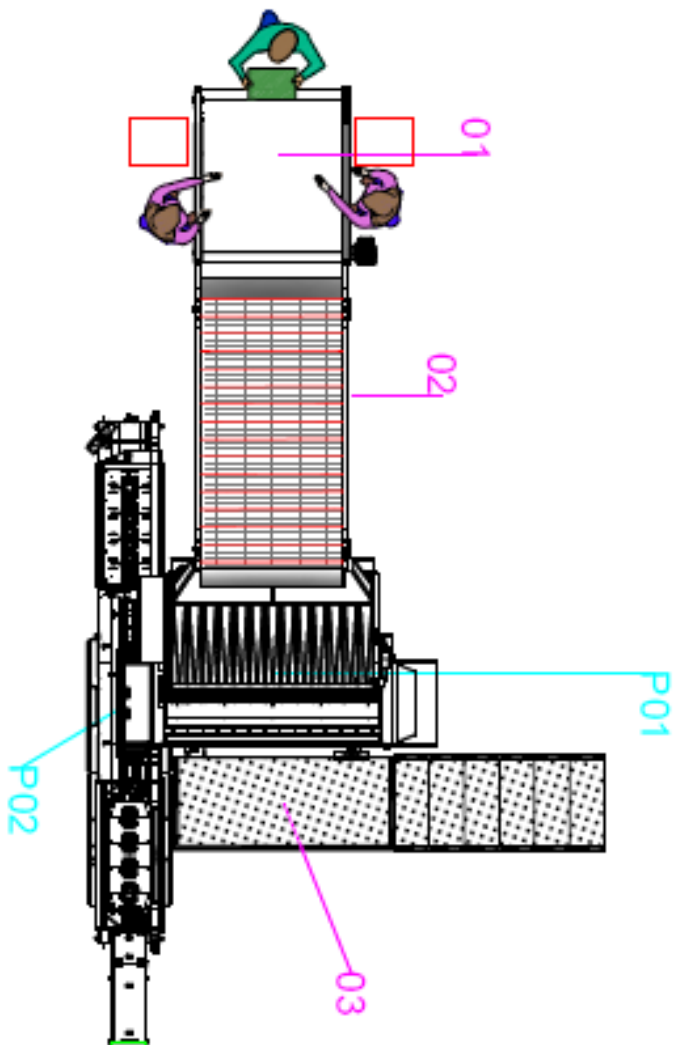
C-VEGGIE PRIME-220530-VC

PESADORA H3013LD + LLENADORA HSCF

Los siguientes diagramas tienen una escala de 1:100







**NEWTEC**

## **WEIGHING MACHINE**

**h3013LD**



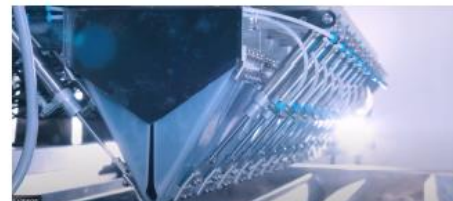
### **Advantajes**

- Robustly constructed in stainless steel
- Simply cleaned
- Pack weight programming in seconds
- Fully automatic infeed control
- Automatic taring
- Capable of running with one or more channels disabled
- Count by weight, minimum weight or average weight programmes
- Market leading product handling technology
- Combined speed and accuracy
- Professional after-sales service

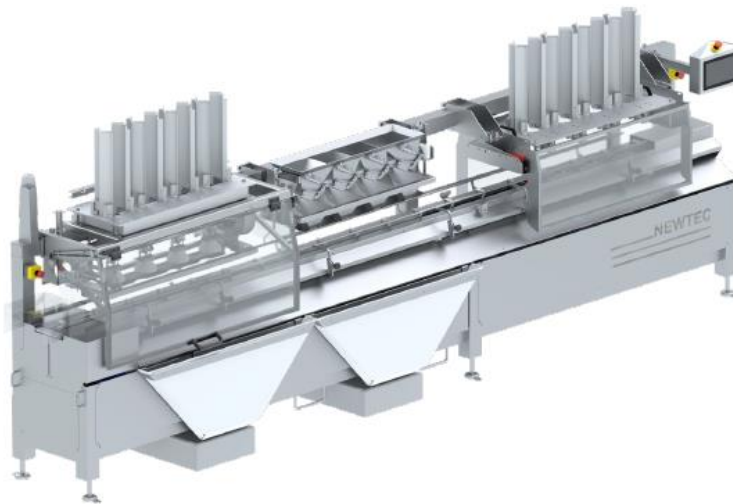
## ESPECIFICACIONES



No. of weigh heads	13
Width of weigh heads	114 mm
Portion sizes	0,25 - 2,00 kg
Speed	Up to 85 portions/min.
Product size	Ø: 20 - 105 mm, L: 15 - 105 mm
Dimensions without Portion Collection System	W: 2095 mm, H: 598 mm, D: 825 mm
Air consumption and pressure	120 NL/min., 6 bar (0.6Mpa)
Electricity consumption	230/400 VAC + (N) + PE



# PACKING MACHINE HSCF - HIGH SPEED CONTAINER FILLER



Exchangeable denester



Exchangeable closing unit for clamshell trays



Exchangeable filling chute

## FILLING SYSTEM FOR CUPS, BUCKETS, PUNNETS AND CLAMSHELL TRAYS

	type and capacity of weighing machine)
<b>Capacity</b>	Portion weight up to 1000 g
<b>Material</b>	According to the EU rules on food contact materials.
<b>Air requirement</b>	
<b>Connection</b>	3/8"
<b>Min. pressure</b>	6 bar (0.6 Mpa)
<b>Consumption</b>	250 NL/min.
<b>Electrical requirement</b>	3x230 VAC or 3x400 VAC (N) PE 50/60 Hz 2.5 kW
<b>Environment</b>	5°C-40 °C

## YOUR ADVANTAGES

- Smooth and fast operation
- Optional lid closing unit
- Easy access for cleaning and service
- Single touchscreen operation controlled from weigher panel

## NEWTEC SOFTWARE

- Intuitive user interface
- Informative and upgradable
- Same user interface on all Newtec weighing and packing machines



# DESCRIPCIÓN

PDA.	CONCEPTO
P01	<p>PESADORA NEWTEC MODELO h3013LD</p> <p>PESADORA DE ALTA VELOCIDAD MANEJO DE PRODUCTO DELICADO CON CAÍDAS DE POCA ALTURA</p> <p>VENTAJAS:</p> <ul style="list-style-type: none"><li>- ESTRUCTURA FABRICADA EN ACERO INOXIDABLE</li><li>- DISEÑO COMPACTO PARA OPTIMIZACIÓN DE ESPACIOS</li><li>- LIMPIEZA SENCILLA</li><li>- CONFIGURACIÓN DE PESAJE CONFIGURABLE Y RÁPIDA</li><li>- CONTROL DE ALIMENTACIÓN AUTOMÁTICO</li><li>- PESAJE AUTOMÁTICO</li><li>- CAPACIDAD PARA FUNCIONAR CON UNO O MAS CABEZALES INHABILITADOS</li><li>- SUPERFICIES DE BAJA FRICCIÓN</li><li>- COMBINACIÓN DE VELOCIDAD Y PRECISIÓN</li></ul> <p>CARACTERÍSTICAS GENERALES:</p> <ul style="list-style-type: none"><li>- 13 CABEZALES PARA PESADO</li><li>- CABEZALES DE PESAJE DE 114 MM DE ANCHO</li><li>- TAMAÑO DE PORCIONES DE 0.25 - 2 KG</li><li>- CAPACIDAD POR MINUTO PARA PORCIONES DE</li></ul> <p>12 OZ - POR DETERMINAR 1.5 LBS - POR DETERMINAR 2 LBS - POR DETERMINAR</p> <p>(NOTA: LA VELOCIDAD DE PORCIONES POR MINUTO PUEDE VARIAR DE ACUERDO A LAS DIMENSIONES DEL PRODUCTO Y TAMAÑO DE LA PORCIÓN A EMPACAR)</p> <ul style="list-style-type: none"><li>- DIÁMETRO DE PRODUCTO MIN-MAX: 20 - 105 MM</li><li>- LARGO DEL PRODUCTO MIN-MAX: 15 - 105 MM</li></ul> <p>CARACTERÍSTICAS TÉCNICAS:</p> <ul style="list-style-type: none"><li>- SUMINISTRO ELÉCTRICO: 230 VAC + (N) + PE</li><li>- CONSUMO TOTAL: 2 KW</li><li>- CONSUMO DE AIRE Y PRESIÓN: CONEXIÓN 3/8" PRESIÓN MÍNIMA 7 BAR (0.6 MPA) / 100 PSI CONSUMO 120 NL/MIN</li></ul>

## LLENADOR PARA CONTENEDORES DE ALTA VELOCIDAD

LA LLENADORA DE ALTA VELOCIDAD HSCF HA SIDO DISEÑADA PARA OBTENER VELOCIDAD Y VERSATILIDAD, EN RESPUESTA A LAS SOLICITUDES DE LOS CLIENTES POR UNA SOLUCIÓN CAPAZ DE ALCANZAR ALTAS CAPACIDADES EN CONJUNTO CON VARIEDAD DE PRODUCTOS PARA EMPAQUETADO, ASÍ COMO VARIEDAD EN LOS TIPOS DE CONTENEDORES

LA HSCF PUEDE FÁCILMENTE SER CONFIGURADA PARA EMPACAR DIVERSOS PRODUCTOS, DESDE PRODUCTOS DUROS COMO NUECES Y DULCES HASTA PRODUCTOS MÁS DELICADOS COMO TOMATE CHERRY Y ARÁNDANOS, ESTA SOLUCIÓN ES CAPAZ TAMBIÉN DE LLENAR CONTENEDORES DE VARIAS DIMENSIONES Y SIN TAPADERAS.

### CARACTERÍSTICAS:

- ALTA FLEXIBILIDAD (TIPOS DE CONTENEDOR Y TAMAÑOS)
- ALTA VELOCIDAD, HASTA 100 CONTENEDORES POR MINUTO (DEPENDIENDO DEL TIPO DE CONTENEDOR Y CAPACIDAD DE LA MAQUINA PESADORA CON LA QUE SE HAGA JUEGO)
- ALTA FLEXIBILIDAD CON TIEMPOS CORTOS PARA CAMBIO DE CONFIGURACIÓN
- MANEJO DELICADO DEL PRODUCTO
- OPERACIÓN RÁPIDA Y SILENCIOSA
- ACCESO RÁPIDO PARA LIMPIEZA Y SERVICIO
- OPERACIÓN CONTROLABLE DESDE UNA SOLA PANTALLA TOUCHSCREEN EN MÁQUINAS PESADORAS
- NEWTEC SOFTWARE
- INTERFAZ INTERACTIVA PARA EL USUARIO
- INFORMATIVA Y ACTUALIZABLE
- MISMA INTERFAZ DE USUARIO PARA CUALQUIER MAQUINA EMPACADORA



PDA.

CONCEPTO

---

**CARACTERÍSTICAS TÉCNICAS:**

- CAPACIDAD: HASTA 100 CHAROLAS POR MINUTO (LA CAPACIDAD MÁXIMA PUEDE VARIAR SEGÚN LA CONFIGURACIÓN, TIPO DE CHAROLA Y PRODUCTO QUE SE ESTÉ EMPAQUETANDO)
- CONSUMO DE AIRE: 250NL/MIN
- PRESIÓN MÍNIMA 6BAR (6 MPA)
- ALIMENTACIÓN ELÉCTRICA: 3X 230 VAC 60HZ 2.5 KW
- TEMPERATURA DE TRABAJO: 5°C - 40°C

**INCLUYE:**

- 2 X KIT PARA "OPEN PUNNETT"

NOTA: EL EQUIPO COTIZADO ESTÁ CONFIGURADO A LAS ESPECIFICACIONES ARRIBA MENCIONADAS Y PREESTABLECIDAS, CUALQUIER CAMBIO REQUERIDO POR EL CLIENTE REPERCUTIRÁ EN EL AJUSTE O INCREMENTO DEL COSTO TOTAL Y EL TIEMPO DE ENTREGA.

---

**P03** INSTALACIÓN Y CAPACITACIÓN EN SITIO

---

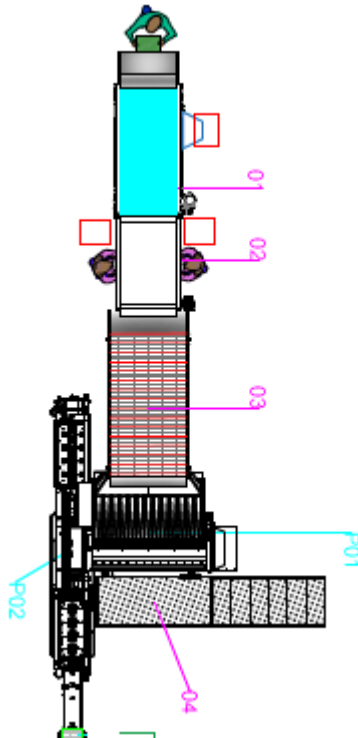
**P04** IMPORTACIÓN, FLETE MARÍTIMO Y ENVÍO, INCLUYE SEGURO DE CARGA

NOTA: DEBIDO A FLUCTUACIONES EN FLETES MARÍTIMOS, EL COSTO POR FLETE MARÍTIMO SERA FACTURADO AL COSTO REAL UNA SEMANA PREVIA AL ENVÍO.

---

**NOTA:** LA PROPUESTA PRESENTADA ESTA SUJETA A LA AUTORIZACIÓN DE NEWTEC SOBRE LOS BOWL Y CHAROLAS, PARA LO CUAL SERA NECESARIO ENVIAR MUESTRAS DE LOS RECIPIENTES A LAS INSTALACIONES DE NEWTEC.

# PERIFÉRICOS



PDA.	CONCEPTO
01	UNIDAD DE CRIBA RODILLOS FIJOS DE 36" ANCHO X 07' LARGO, PARA CRIBAR TAMAÑO DE 1/2"Ø, ESTRUCTURA FABRICADA EN ACERO INOXIDABLE Y TRANSMISIÓN EN ACERO NEGRO CON RODILLOS INOXIDABLES DE 1"Ø.
02	TRANSPORTADOR DE BANDA SANITARIA DE 36" ANCHO X 5' LARGO, ESTRUCTURA FABRICADA EN ACERO INOXIDABLE CON TRANSMISIÓN FABRICADA EN ACERO NEGRO.
03	ELEVADOR DE BANDA MODULAR PLÁSTICA DE 48" ANCHO X 13' LARGO, SERIE HS-100A TIPO FLAT TOP CON EMPUJADORES DE 2" A CADA 4". ESTRUCTURA FABRICADA EN ACERO INOXIDABLE Y TRANSMISIÓN FABRICADA EN ACERO NEGRO. INCLUYE VARIADOR DE VELOCIDAD COTIZADO EN PARTIDA ELÉCTRICA.
04	ANDAMIO DE 30" ANCHO X 06' LARGO, CON BARANDAL A UN COSTADO, SOPORTE AL PISO. FABRICADOS EN ACERO INOXIDABLE. ESCALERA DE 30" DE ANCHO CON 6 PELDAÑOS, PARA UNA ALTURA DE 63". ESTRUCTURA FABRICADA EN ACERO NEGRO. PELDAÑOS Y BARANDALES FABRICADOS EN ACERO INOXIDABLE.
05	CUADRO DE CONTROL Y MANIOBRA ELÉCTRICA PARA LINEA DE EMPACADO AUTOMÁTICO DE CHAROLAS, QUE INCLUYE LO SIGUIENTE:

## OBSERVACIONES GENERALES

NO INCLUYE MANIOBRAS DE CARGA Y DESCARGA

NO INCLUYE FLETE

UBICACIÓN ACTUAL DEL EQUIPO: QUERÉTARO, MÉXICO. CP 76258.

NO INCLUYE INSTALACIÓN DE NINGÚN TIPO

## PRECIOS

	Perifericos / PESOS	Llenadora / EUROS
SUBTOTAL	\$ 962,327.81	172,244.88 €
IVA	\$ 153,972.45	27,559.18 €
<b>TOTAL</b>	<b>\$ 1,116,300.25</b>	<b>199,804.06 €</b>

## CONTACTOS

Jack Turquie- 55 4388 1246 / [jack@veggieprime.com](mailto:jack@veggieprime.com)

Sarai Rivera- 44 2343 3646 / [sarairivera@veggieprime.com](mailto:sarairivera@veggieprime.com)